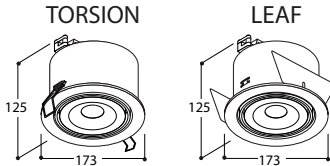


name	ECLIPS BEAUFORT <sup>2</sup>	
ref		

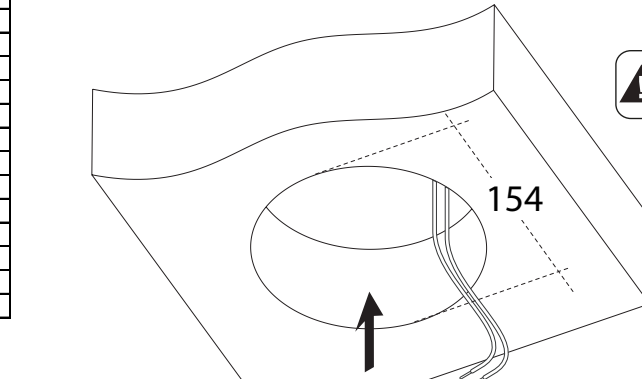
339427	ECLIPS BEAUFORT <sup>2</sup> FLOOD 2700K TORSION	TEXT.WHITE
339426	ECLIPS BEAUFORT <sup>2</sup> FLOOD 2700K TORSION	TEXT.BLACK
339437	ECLIPS BEAUFORT <sup>2</sup> FLOOD 3000K TORSION	TEXT.WHITE
339436	ECLIPS BEAUFORT <sup>2</sup> FLOOD 3000K TORSION	TEXT.BLACK
339447	ECLIPS BEAUFORT <sup>2</sup> SPOT 2700K TORSION	TEXT.WHITE
339446	ECLIPS BEAUFORT <sup>2</sup> SPOT 2700K TORSION	TEXT.BLACK
339477	ECLIPS BEAUFORT <sup>2</sup> SPOT 3000K TORSION	TEXT.WHITE
339476	ECLIPS BEAUFORT <sup>2</sup> SPOT 3000K TORSION	TEXT.BLACK
340427	ECLIPS BEAUFORT <sup>2</sup> FLOOD 2700K LEAF	TEXT.WHITE
340426	ECLIPS BEAUFORT <sup>2</sup> FLOOD 2700K LEAF	TEXT.BLACK
340437	ECLIPS BEAUFORT <sup>2</sup> FLOOD 3000K LEAF	TEXT.WHITE
340436	ECLIPS BEAUFORT <sup>2</sup> FLOOD 3000K LEAF	TEXT.BLACK
340447	ECLIPS BEAUFORT <sup>2</sup> SPOT 2700K LEAF	TEXT.WHITE
340446	ECLIPS BEAUFORT <sup>2</sup> SPOT 2700K LEAF	TEXT.BLACK
340477	ECLIPS BEAUFORT <sup>2</sup> SPOT 3000K LEAF	TEXT.WHITE
340476	ECLIPS BEAUFORT <sup>2</sup> SPOT 3000K LEAF	TEXT.BLACK

2

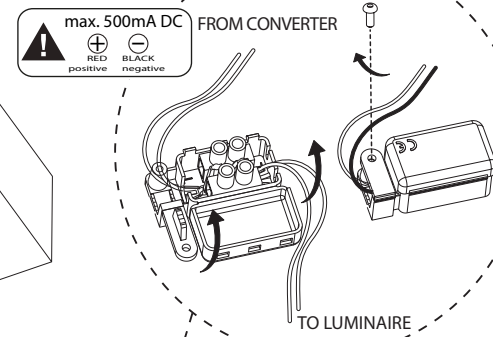


safe distance to object	☰ - 0,1m - ☒	
lamptype	CITIZEN 1970lm/2095lm* 2700K / 3000K*	
fitting	NONE	
watt	18W	
current/voltage	500mA - DC (Vf = 36.6V)	
symbol	⚡	
gear	converter not incorporated	
ip/class	IP20	
application	Wall - ceiling mounted	
orientability	↻ 30° - 30°	
dimmability	PWM dimmable	
weight	0,8	
beam angle	FLOOD = 70° / SPOT = 35°	
CRI	80	
SDCM	3	

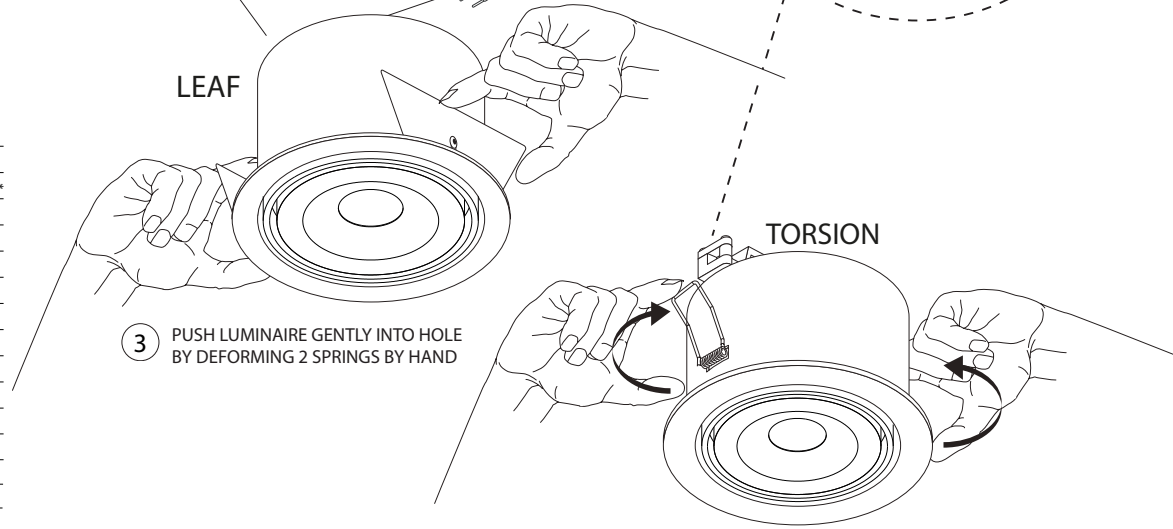
1 MAKE ROUND HOLE DIA 154mm WITH MIN. RECESSED DEPTH 125mm



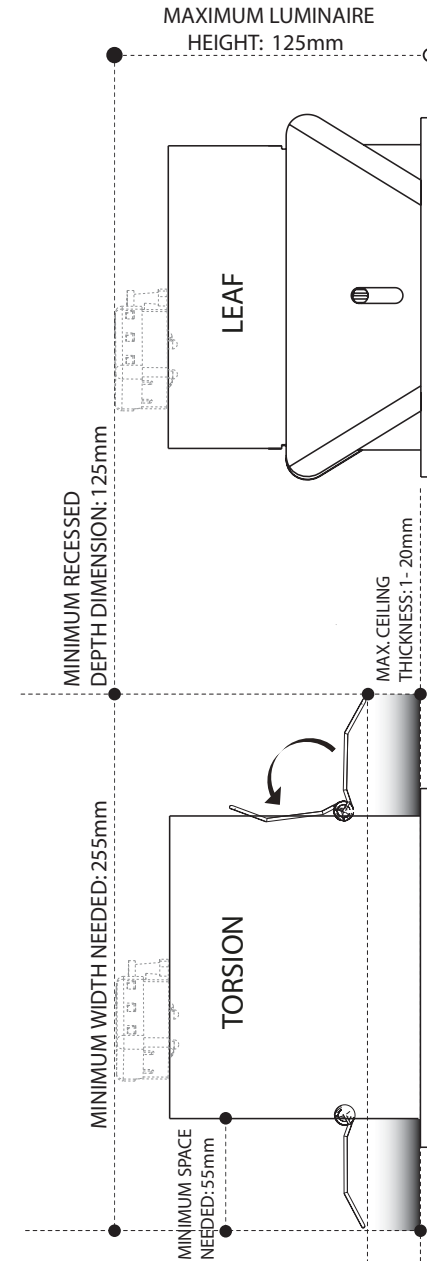
2 AFTER CONNECTING IN TERMINAL BLOCK, CLOSE CONNECTION BOX & CLOSE CABLE CLAMP BY SCREWING



3 PUSH LUMINAIRE GENTLY INTO HOLE BY DEFORMING 2 SPRINGS BY HAND



4 SWITCH ON MAINS POWER SUPPLY



INSTALLATIE- EN ONDERHOUDSRICHTLIJNEN n.l.b. FABRIEKSGARANTIE.  
1. DE VERBINDINGEN EN HET WITTESTEN VAN DEZE TOESTELLEN DIENEN ALTIJD TE GEBEUREN DOOR EEN ERKENDE ELECTRO-INSTALLATEUR.  
2. DEZE VERLICHTINGSTOESTELLEN MOETEN GE'INSTALLEERD, VERBODEN EN GETEST WORDEN VOLGENS DE NATIONAAL GELDENDE REGLEMENTEN OP DE ELECTRISCHE INSTALLATIES (BELGIE\*, A.R.E.I., DUITSLAND: DIN VDE 0100 TEIL 559 A2, ...; DEZE OPSOMMING IS SLEUTEL INFORMATIE).  
3. DE TECHNISCHE BIJSLUITER MOET GEZIEN WORDEN ALS ONDERDEEL VAN DE ALGEMENE VERKOOPVOORWAARDEN VAN TAL N.V.

INSTRUCTIONS D'INSTALLATION ET D'ENTRETIEN A RESPECTER VIS-A-VIS DE LA GARANTIE.  
1. LE PLACEMENT, LE RACCORDEMENT ET L'ESSAI DE CET APPAREIL DOIVENT TOUJOURS ENTRE EFFECTUES PAR UN INSTALLATEUR ELECTRICIEN AGREE.  
2. LES LUMINAIRES DOIVENT ETRE INSTALLEZ, BRANCHES ET TESTES SUIVANT LE REGLEMENT NATIONAL SUR LES INSTALLATIONS ELECTRIQUES EN VIGUEUR (BELGIQUE, A.R.E.I., ALLEMAGNE: DIN VDE 0100 TEIL 559 A2, ...; CETTE ENUMERATION EST INDICATIVE).  
3. CE MANUEL D'INSTALLATION TECHNIQUE REPRESENTE UNE PARTIE DES CONDITIONS GENERALES DE VENTE DE TAL N.V.

INSTALLATION AND MAINTENANCE INSTRUCTIONS IN VIEW OF THE MANUFACTURER'S GUARANTEE.  
1. THE CONNECTION AND TESTING OF THE DEVICES SHOULD ALWAYS BE PERFORMED BY A RECOGNIZED ELECTRICIAN.  
2. THESE LIGHTING DEVICES NEED TO BE INSTALLED, CONNECTED AND TESTED FOLLOWING THE OFFICIAL NATIONAL INSTRUCTION GUIDE FOR ELECTRICAL INSTALLATIONS (BELGIUM, A.R.E.I., GERMANY: DIN VDE 0100 TEIL 559 A2, ...; THIS ENUMERATION IS JUST AN INDICATION).  
3. THIS TECHNICAL ENCLOSURE NEEDS TO BE ADDED TO THE GENERAL SALES CONDITION OF THE TAL N.V.

MONTAGE- UN UNTERHALT INSTRUCTIONS ZU BEACHTEN MIT BEZUG AUF DER GARANTIE.  
1. DIE MONTAGE, DER ANSCHLUSS UND DAS AUSTESTEN DER LEUCHTEN SOLL IMMER VON EINEM ZUSTAENDIGEN ELECTRO-INSTALLATEUR AUSGEFUEHRT WERDEN.  
2. DIESE LEUCHTEN MUESSEN INSTALLIERT ANGESCHLOSSEN UND GETESTET WERDEN NACH DER ALLGEMEINEN NATIONALEN REGLEMENTATION UEBER DIE ELEKTRISCHE INSTALLATIONEN (BELGIEN, A.R.E.I., DEUTSCHLAND: DIN VDE 0100 TEIL 559 A2, ...; DIESE AUFSTELLUNG GESCHICHT DURCH EXEMPLATIVEN TITEL UND KANN NICHT ALS LIMITATIV ODER ERHAUTIV BETRACHTET WERDEN).  
3. DIESE TECHNISCHE GEBRAUCHSANWEISUNG GEHORT ZU DEN ALLGEMEINEN VERKAUFSBEDINGUNGEN VON TAL N.V.



ALWAYS DISCONNECT MAINS POWER SUPPLY FROM CONVERTER BEFORE SWITCHING "ON" LED LUMINAIRES TO PREVENT HOT PLUGGING ISSUES

FOR COMPATIBLE CONVERTERS SEE LEDCONVERTER MATRIX